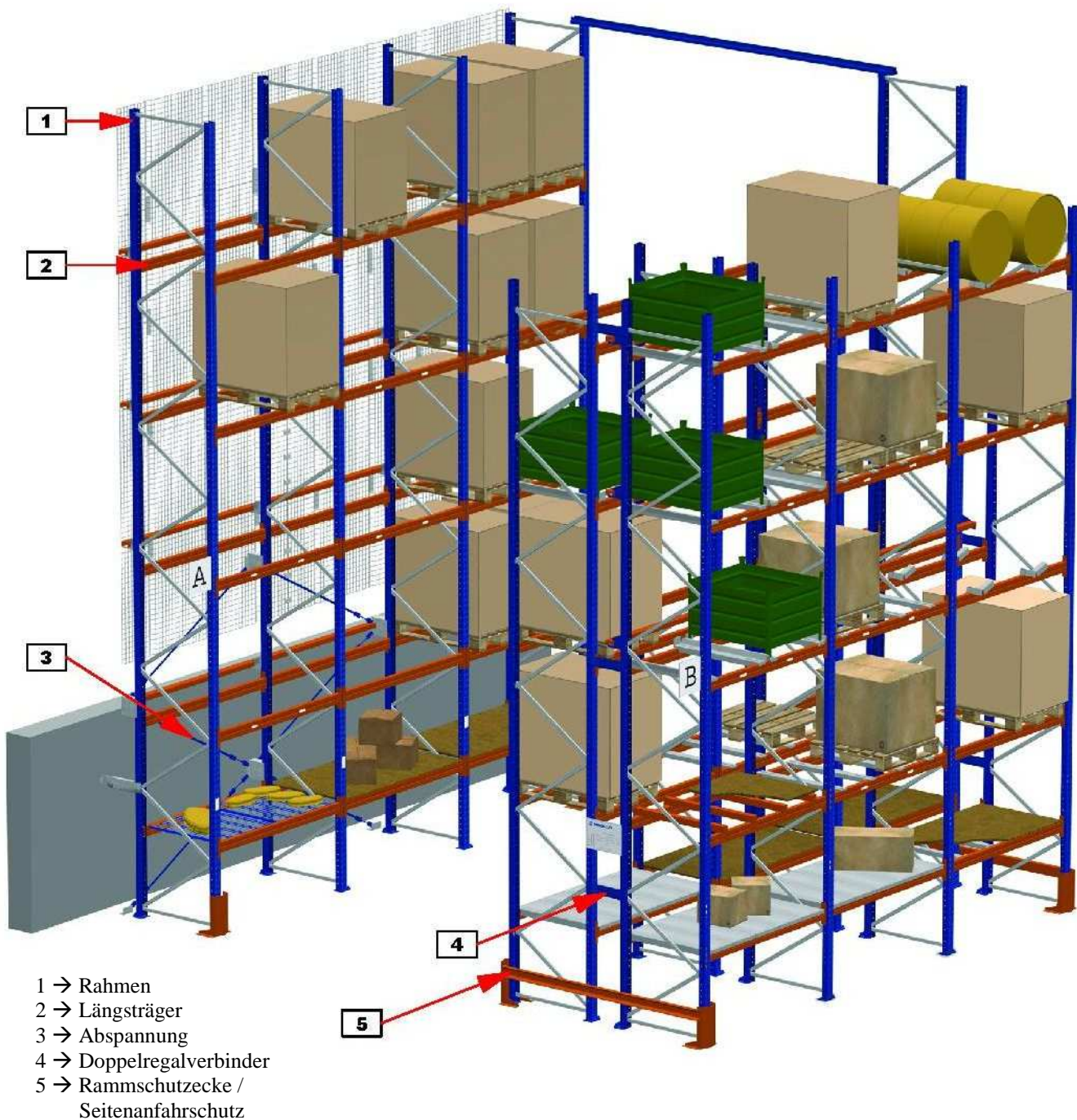


**Werver Mark 138**  
**59174 Kamen**

## Montageanleitung Palettenregal ab 01.01.2013

Telefon (02307)91391-0  
 Telefax (02307)91391-11  
 info@bl-lagertechnik.de  
 www.bl-lagertechnik.de





**Werver Mark 138  
59174 Kamen**

**Telefon (02307)91391-0  
Telefax (02307)91391-11  
info@bl-lagertechnik.de  
www.bl-lagertechnik.de**

## Komponenten

### Komponenten Palettenregalrahmen Typ: 80

Rahmenhöhe in [m]	2	2,5	3	3,5	4	4,5	5	5,5	6	6,5	7	7,5	8
Ständer	2	2	2	2	2	2	2	2	2	2	2	2	2
Horizontale C-415	2	2	2	2	2	2	2	2	2	2	2	2	2
Diagonale C-415	3	3	4	5	6	7	8	8	9	10	11	12	13
Füße	2	2	2	2	2	2	2	2	2	2	2	2	2
Abstandhalter	2	4	4	4	4	2	2	4	4	4	4	2	2
Schrauben M10x30(für Füße)	4	4	4	4	4	4	4	4	4	4	4	4	4
Schrauben M8x67	6	7	8	9	10	10	11	12	13	14	15	16	17

### Komponenten Palettenregalrahmen Typ: 101 ; 122

Rahmenhöhe in [m]	2	2,5	3	3,5	4	4,5	5	5,5	6	6,5	7	7,5	8
Ständer	2	2	2	2	2	2	2	2	2	2	2	2	2
Horizontale U703015/8 (U903015/8 für P122)	2	2	2	2	2	2	2	2	2	2	2	2	2
Diagonale U703015/8 (U903015/8 für P122)	3	3	3	4	5	6	6	7	8	8	9	10	11
Füße	2	2	2	2	2	2	2	2	2	2	2	2	2
Abstandhalter	8	10	10	12	14	16	16	18	20	20	22	24	26
Schrauben M10x30	4	4	4	4	4	4	4	4	4	4	4	4	4
Schrauben M8x87 (M8x107 für P122)	8	10	10	12	14	16	16	18	20	20	22	24	26

### Abmessungen der Horizontalen und Diagonalen

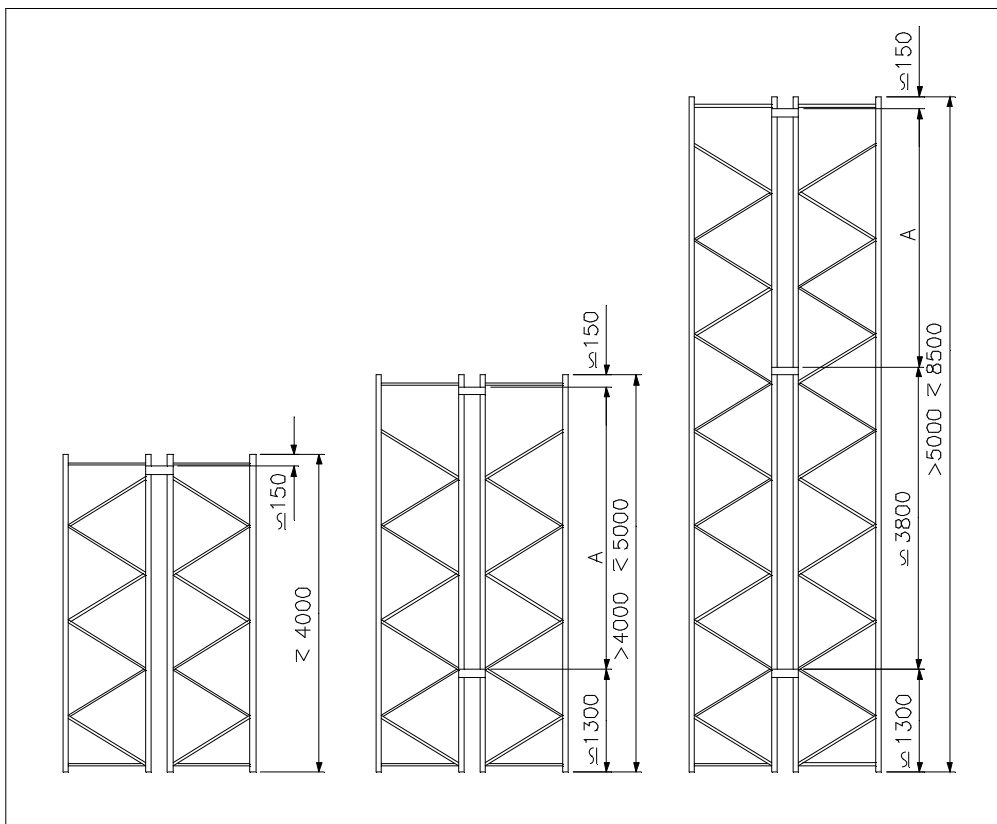
Rahmentiefe in [mm]	800	850	900	1000	1050	1100	1200
Horizontale in [mm]	751	801	851	951	1001	1052	1151
Diagonale in [mm]	974	1012	1052	1133	1175	1218	1304



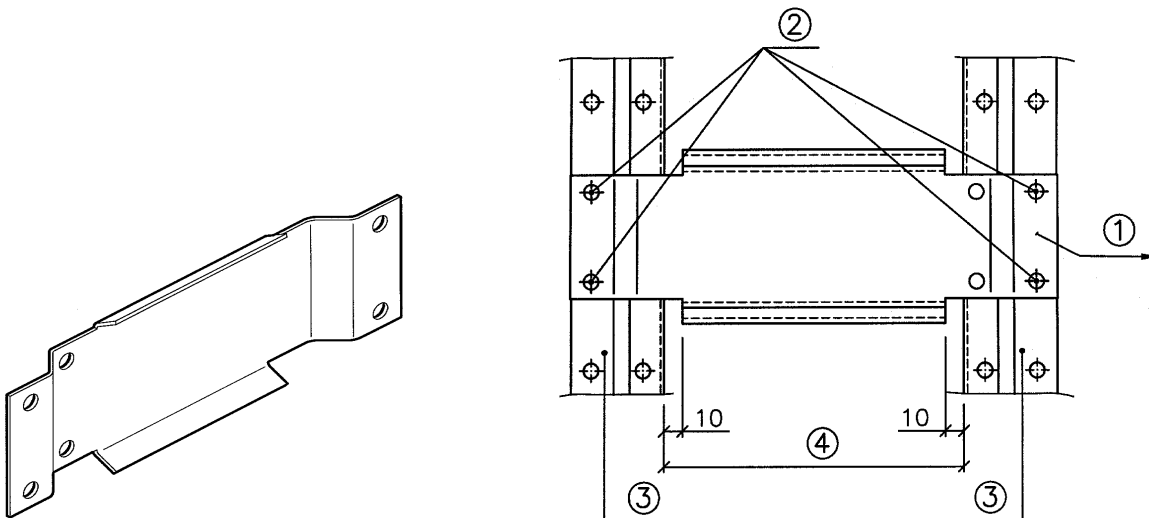
**Werver Mark 138**  
**59174 Kamen**

**Telefon (02307)91391-0**  
**Telefax (02307)91391-11**  
**info@bl-lagertechnik.de**  
**www.bl-lagertechnik.de**

## Rahmenverbindung



- 1)  
Rahmenverbindung  
Serie 96
- 2)  
4 Schrauben M8x15  
D933 5.6 Z T.2A
- 3)  
Ständer
- 4)  
Abstand 50 bis  
500mm in 50mm  
Schritten





**Werver Mark 138  
59174 Kamen**

**Telefon (02307)91391-0  
Telefax (02307)91391-11  
info@bl-lagertechnik.de  
www.bl-lagertechnik.de**

### **Durchsteckanker setzen**

1. Ein ca. 120 mm tiefes Loch mit einem Durchmesser mit von 12mm bohren.
2. Schlagdübel mit Hammer nach unten in die Bohrung schlagen
3. Mutter mit Unterlegscheibe fest anziehen

### **Einige wichtige Maße und Hinweise (Auszug aus der BGR234 Lagereinrichtungen und -geräte)**

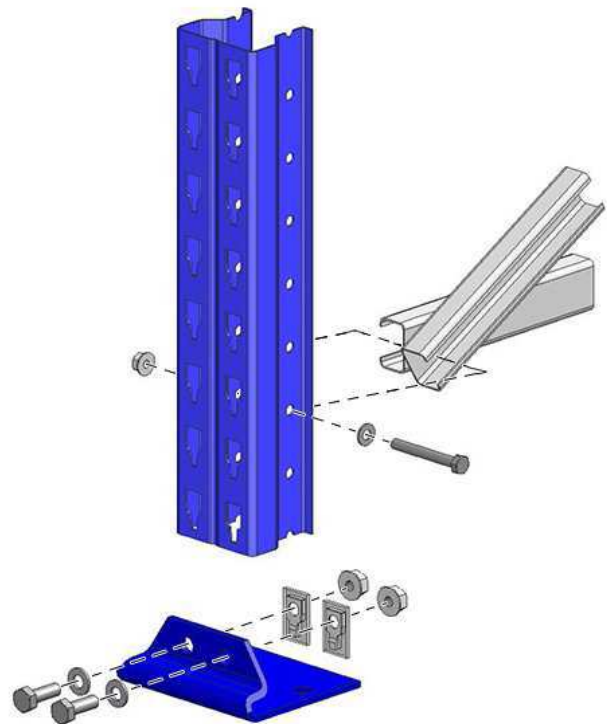
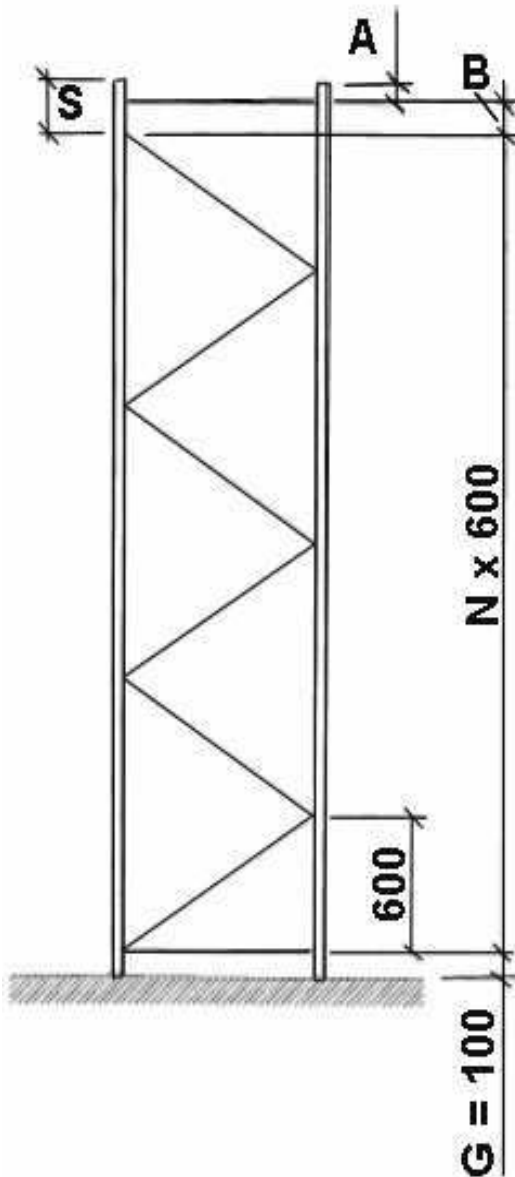
1. Bei Palettenlagerung müssen die Sicherungen gegen herabfallende Ladeeinheiten auch an den obersten Ablagen mindestens noch 0,5 m hoch sein.
2. Die Bereiche über Regaldurchgängen müssen sicher gegen das Herabfallen von Ladeeinheiten und gegen das Hindurchfallen von Lagergut ausgeführt sein.
3. Ortsfeste Regale, die mit nicht leitliniengeführten Fördermitteln be- oder entladen werden, müssen an ihren Eckbereichen -auch an Durchfahrten durch einen mindestens 0,4 m hohen, ausreichend dimensionierten, nicht mit dem Regal verbundenen Anfahrtschutz gesichert sein. Dies gilt nicht für die Innenseiten ortsfester Endregale bei verfahrbaren Einrichtungen. (Als ausreichend dimensioniert kann ein Anfahrtschutz angesehen werden, wenn er eine Energie von mindestens 400 Nm aufnehmen kann.)
4. Der Abstand der Paletten zueinander und zwischen Paletten und Rahmen beträgt jeweils 75 mm.
5. Der Abstand der einzelnen Regalzeilen einer Doppelregalzeile zueinander muss min. 100 mm betragen. Unter Berücksichtigung des Palettenüberstandes von 2x 50 mm ergibt sich hiermit ein Mindestabstand von 200 mm. Alle weiteren gesetzlichen Vorgaben sind der BGR234 und weiteren gültigen Vorschriften zu entnehmen.



## Rahmen P80

**Werver Mark 138**  
59174 Kamen

Telefon (02307)91391-0  
Telefax (02307)91391-11  
info@bl-lagertechnik.de  
www.bl-lagertechnik.de



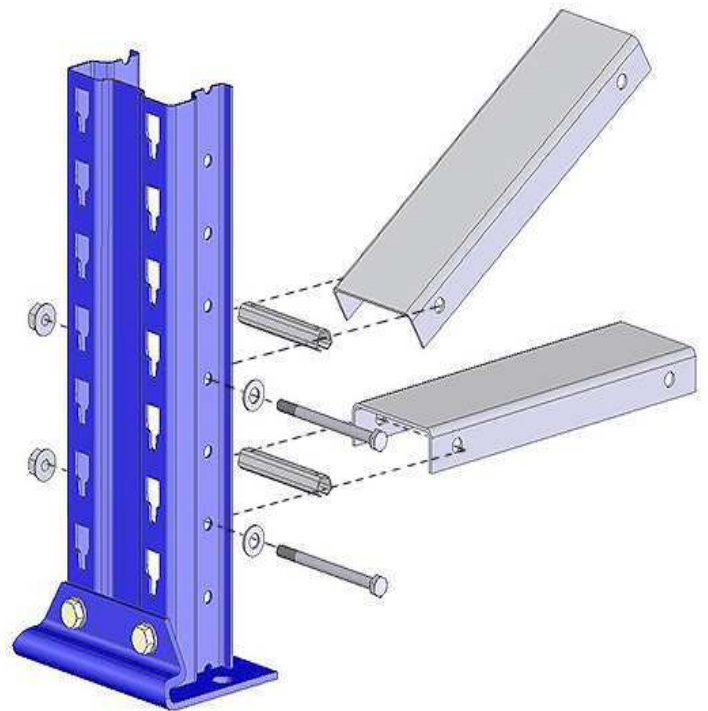
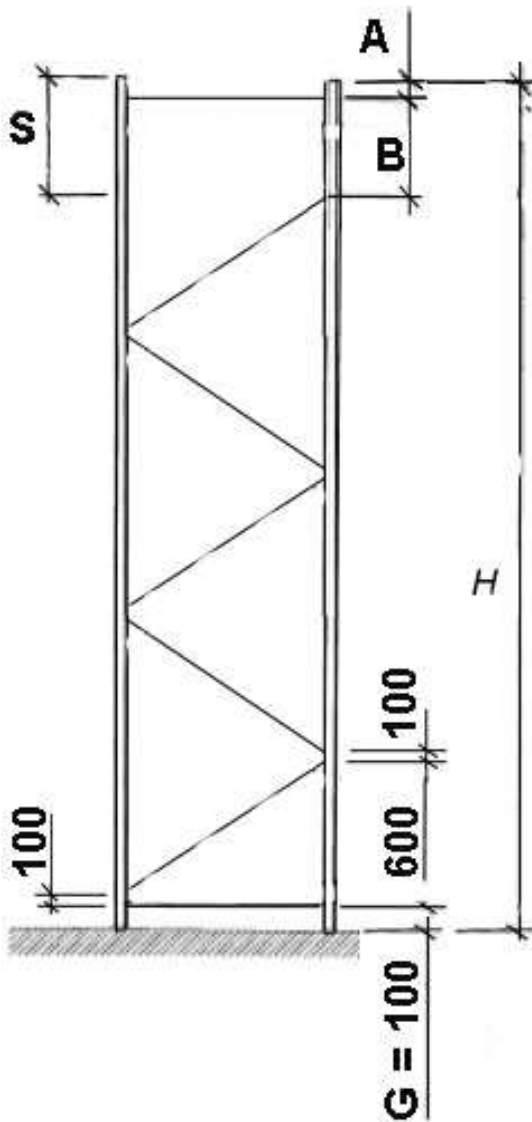
Entsprechend der verwendeten Rahmenhöhe sind die Abstandhalter aus der Komponentenliste zu montieren.

Der 1. Knotenpunkt auf der Höhe von 600mm muss stets zum Ganginneren montiert werden.

Abstand zwischen den Knotenpunkten: 600mm

Werver Mark 138  
59174 Kamen

Telefon (02307)91391-0  
Telefax (02307)91391-11  
info@bl-lagertechnik.de  
www.bl-lagertechnik.de



## Rahmen P100

Die U-Profile mit den Abmaßen 70 x 30 mm und einer Dicke von 1,5 mm werden an die Ständer mittels der **Schrauben M8x87 D931 8.8 B TE 1A** und **Abstandhalter Trav.Rahmen P100** durch die Öffnungen, die an jedem Profilende angebracht sind, festgeschraubt.

## Rahmen P122

Die U-Profile mit den Abmaßen 90 x 30 mm und einer Dicke von 1,5 mm werden an die Träger mittels der **Schrauben M8x107 D931 8.8 B TE 1A** und **Abstandhalter Trav.Rahmen P120** durch die Öffnungen, die an jedem Profilende angebracht sind, festgeschraubt.



## Längsträger

Die vier Haken (A) der beiden Klammern (B) des Längsträgers (C) passen in die frontalen Löcher (D) der Ständer. Die **Klinken Sicherheit** (E) werden in die T-Schlitz der Klammern gehängt.

**Werver Mark 138**  
59174 Kamen

**Telefon (02307)91391-0**  
**Telefax (02307)91391-11**  
**info@bl-lagertechnik.de**  
**www.bl-lagertechnik.de**

