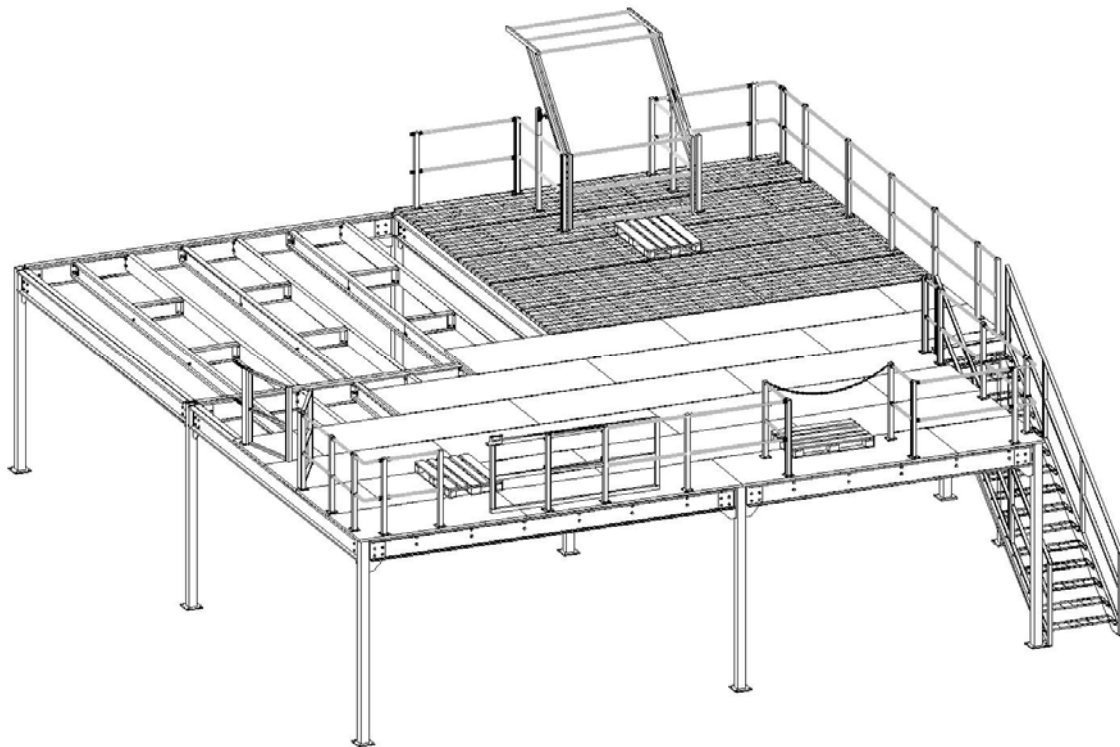


Aufbau- und Bedienungsanleitung Stahlbaubühne



Sicherheitshinweise

Ausführung - Normen

DIN EN 1090 Teil 1 + 2
DIN EN 1990
DIN EN 1993 Teil 1
BGR 234

Sicherheit

Die Montage muss von qualifizierten Fachpersonal durchgeführt werden

Umbauten dürfen nur nach statischer Berechnung und Freigabe vom Hersteller vorgenommen werden

Bei Beschädigungen von tragenden Bauteilen sind diese nach Rücksprache mit dem Hersteller sofort zu ersetzen.

Übergabepätze sind nach erfolgter Be- und Entladung immer geschlossen zu halten.

Ein Fahrbetrieb mit Gabelhubwagen darf nur bei statischer Prüfung und Freigabe des Herstellers erfolgen.

Jede Stahlbaubühne ist mit Belastungsschildern auszustatten

Nur bei Einhaltung der Sicherheitshinweise und den Montagevorschriften ist die Standsicherheit und Gebrauchstauglichkeit sichergestellt.

Bodenbeschaffenheit

Der Untergrund muss ausreichend tragfähig für die jeweilige Stützlast sein und eine Betongüte von min. C20/25 aufweisen.

Bei sonstigen Untergründen ist die Aufnahme der Lasten und die Verankerung gesondert durch den Betreiber nachzuweisen

Ebenheit des Untergrundes nach DIN 18202, Tabelle 3, Zeile 3

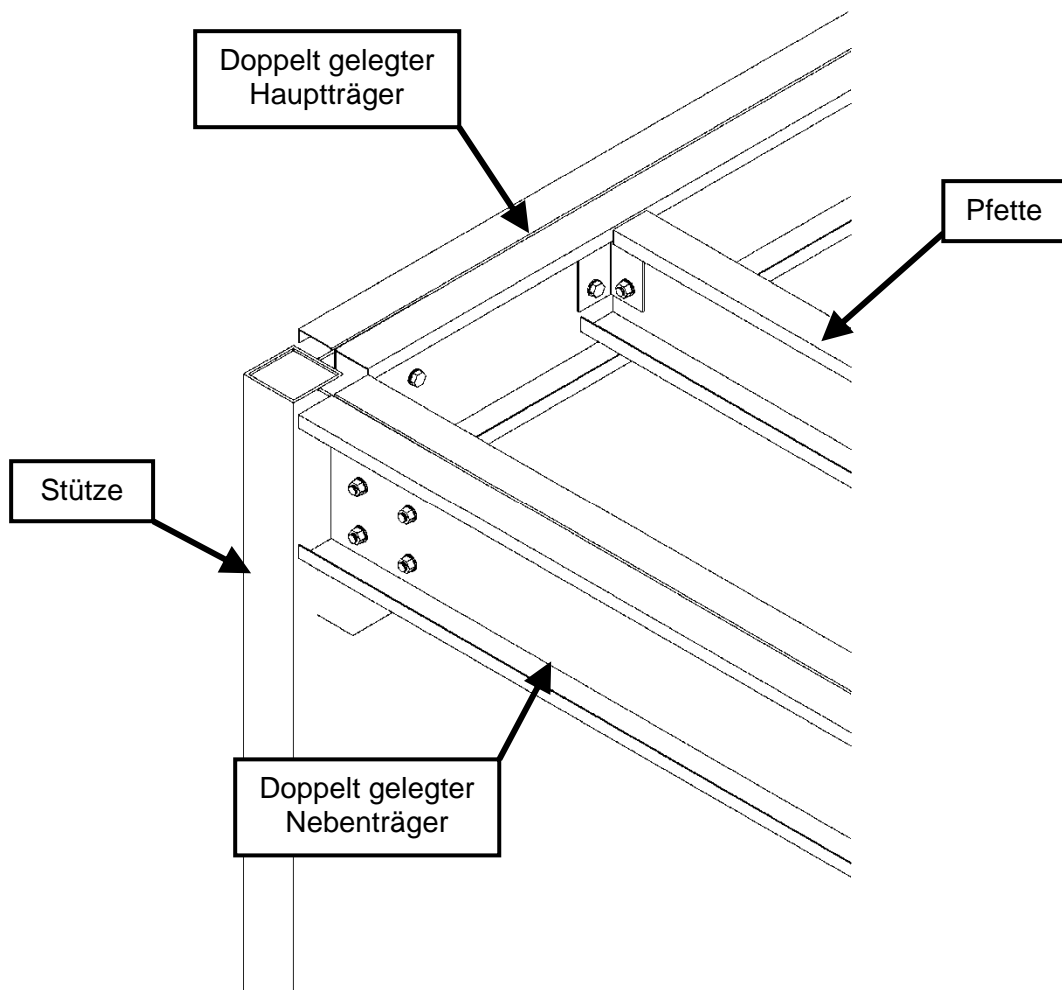
1 m	<	4 mm
4 m	<	10 mm
10 m	<	12 mm
15 m	<	15 mm

Max. Schiefstellung der unbelasteten Stützen und Bühnenträger

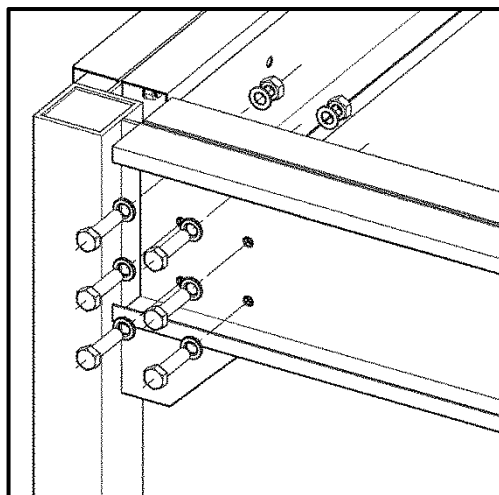
Horizontale Abweichung max. $L/400$





Vertikale Abweichung max. $H/400$

Anschluss Stütze – Hauptträger / Nebenträger

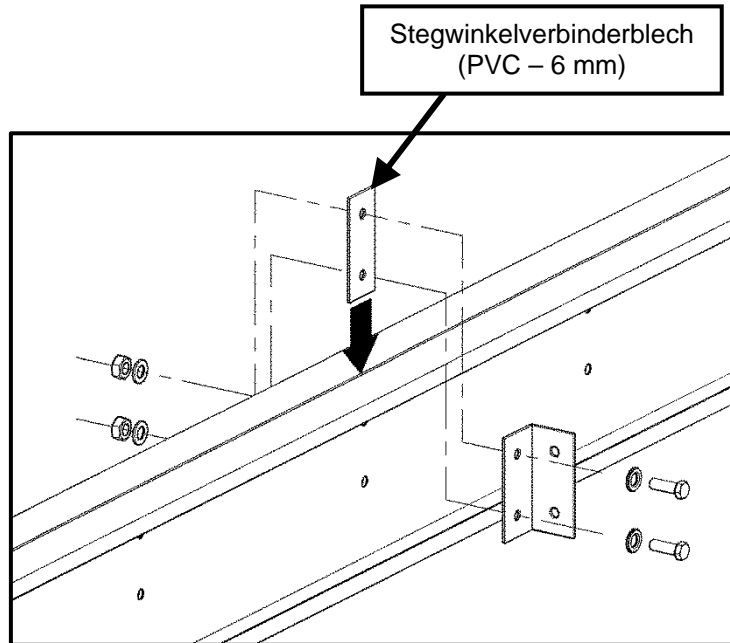






2.1 Verschraubung Haupt- / Nebenträger



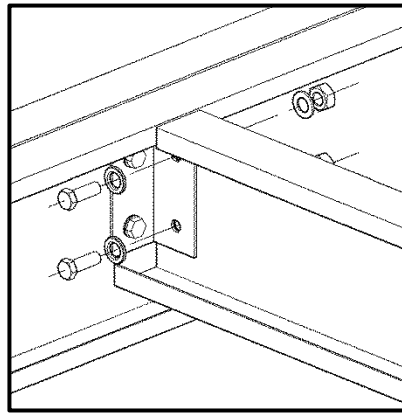
Ständerprofil				
	6 x	6 x	12 x	
	ISO 4017	ISO 4032	ISO 7089	
SHP 120 - SHP 180	M 16 x 50	M 16	Ø 17	35 Nm





Bühnenträger – Stegwinkelverschraubung

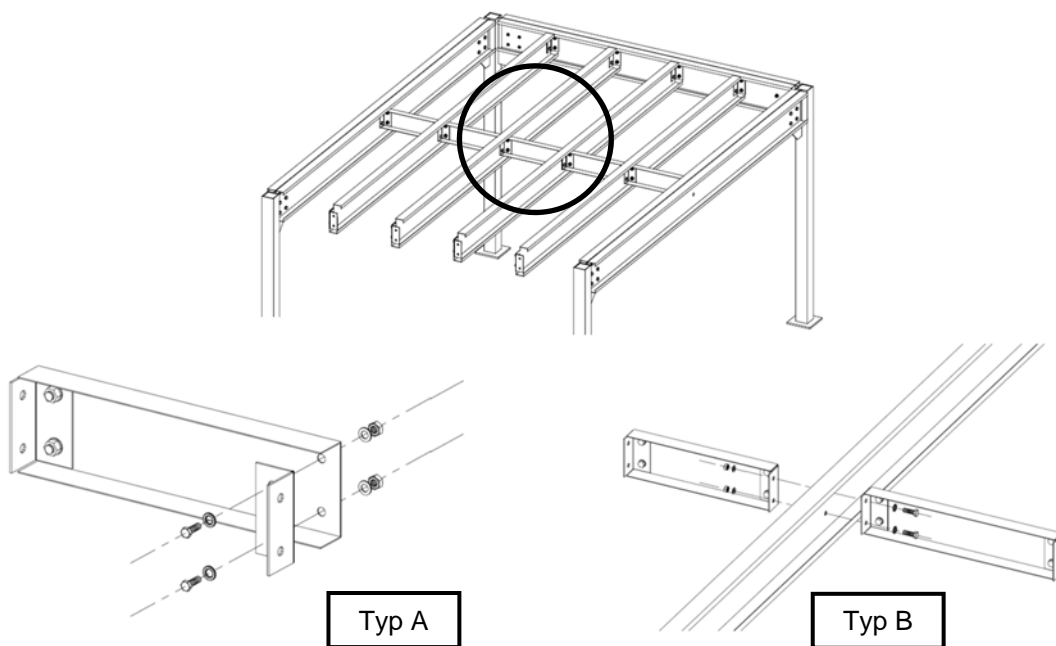






Stegwinkel	 2 x	 2 x	 4 x	
	ISO 4017	ISO 4032	ISO 7089	
170 x 4	M 16 x 50	M 16	Ø 17	35 Nm

Bühnenträger / Pfettenverschraubung



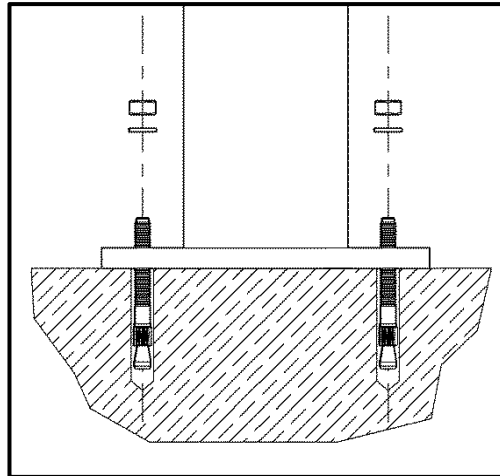
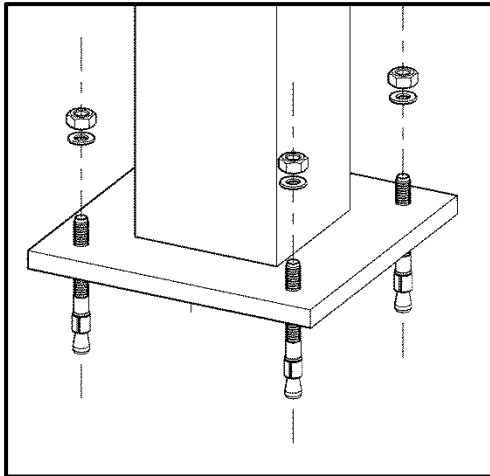
Stegwinkel	 2 x	 2 x	 4 x	
	ISO 4017	ISO 4032	ISO 7089	
170 x 4	M 16 x 35	M 16	Ø 17	35 Nm





	 2 x	 2 x	 4 x	
	ISO 4017	ISO 4032	ISO 7089	
Typ A	M 16 x 35	M 16	Ø 17	35 Nm
Typ B	M 16 x 50	M 16	Ø 17	35 Nm

Befestigung Bühnenstütze

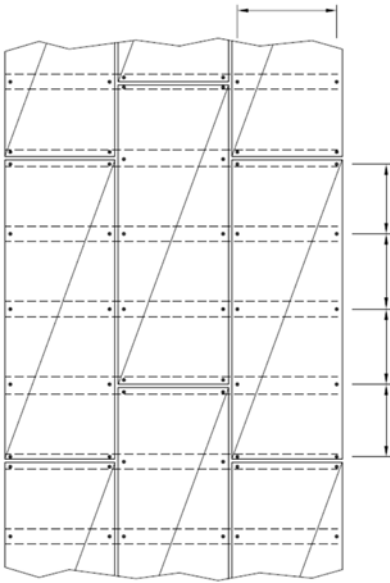
- Zur Standsicherheit der Bühne muss diese mit bauartzugelassenen Dübeln im Fußboden verankert werden.
- Bei Bodenunebenheiten sind Futterbleche unter die Stütze zu legen



Bohrlochtiefe: 90 mm

 4 x	
ETA 99/0011	
M 12 x 110	45 Nm

Befestigung Spanplattenbelag:

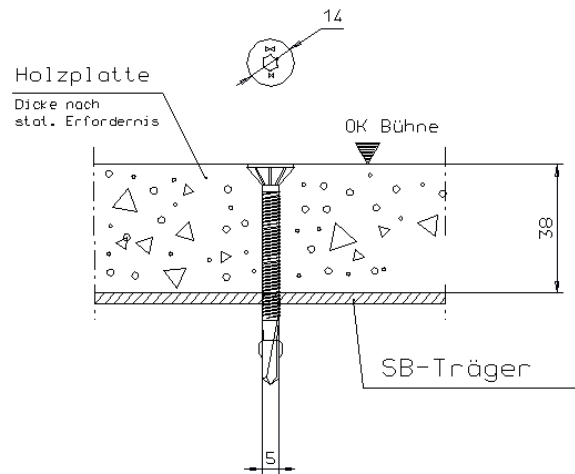



Die Verlegung erfolgt mehrfeldrig und ist in Nut- und Federausführung mit versetzten Stößen auszubilden.
Die Spanplatten sind auf den **Nebenträgern zu stoßen**.

Die Anordnung des Belags ist dem beiliegenden Verlegeplan zu entnehmen.

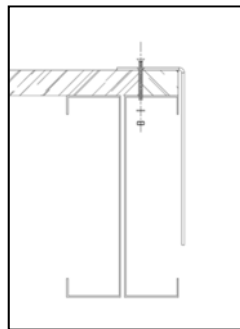
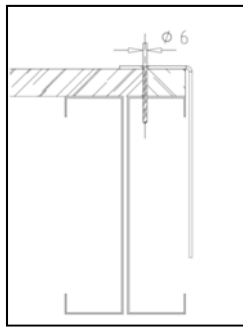
Der Holzplattenbelag ist mit der Unterkonstruktion (Haupt- und Nebenträger) rutschfest zu verbinden.

Als Verbindungselemente werden verzinkte Senkkopfschrauben $\varnothing 5\text{mm}$ mit Bohrspitze und Innensechskant verwendet.

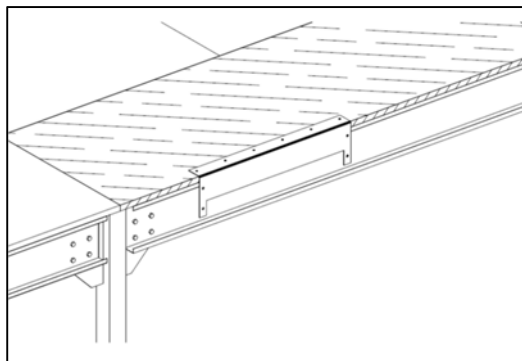





Spanplattenbelag	
	Flügel Pias
	6,3 x 70 mm

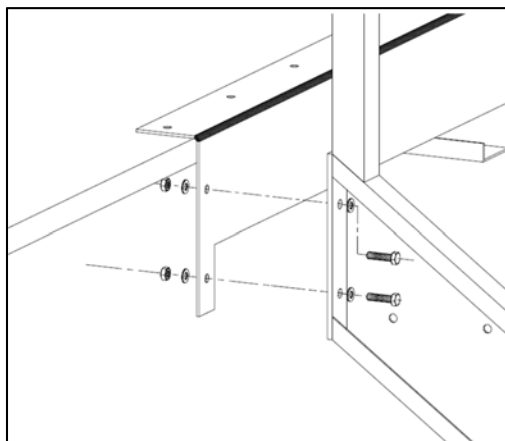
Anschluss Treppe







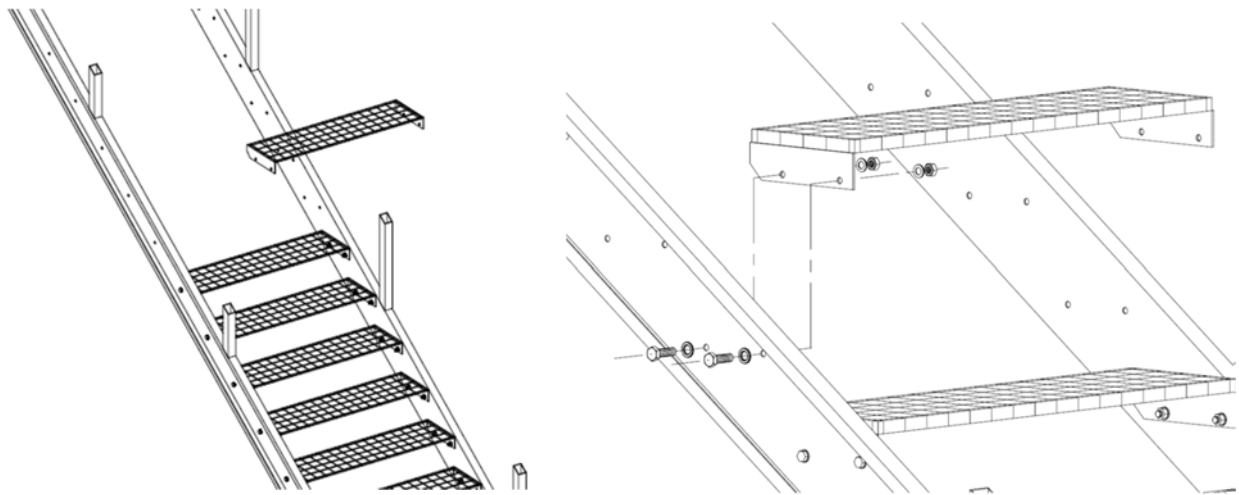
Treppenwinkel auf den Belag legen und vorhandene Bohrungen des Treppenwinkels durch den Belag und die Stahlkonstruktion bohren. Befestigung mit Senkkopfschraube M6 x 60 - mit Scheibe unter der Mutter







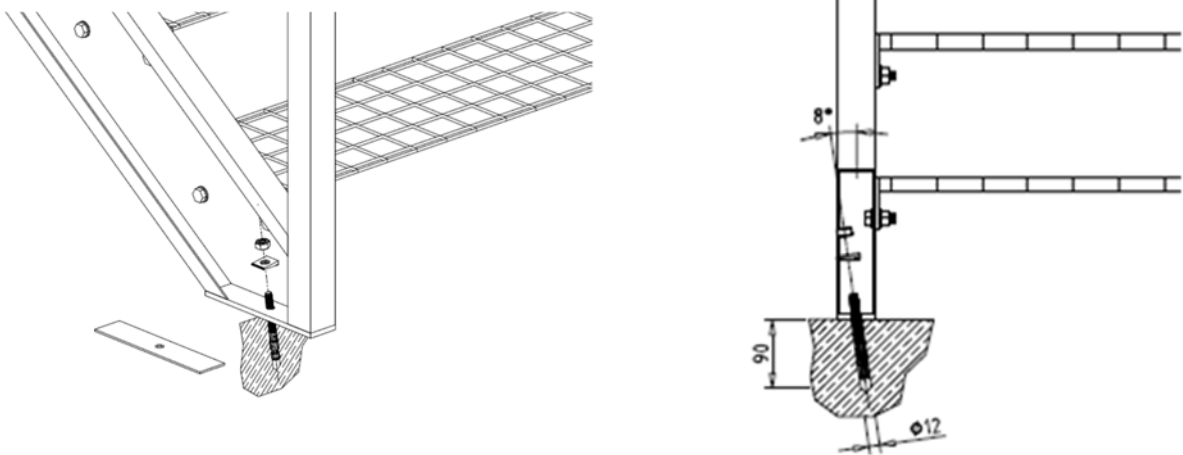
		
6 x	6 x	6 x
DIN 965	DIN 934	DIN 125
M6 x 60	M6	Ø 6,4






			
2 x	2 x	4 x	
ISO 4017	ISO 4017	ISO 7089	
M12 x 35	M12	Ø 13	15 Nm

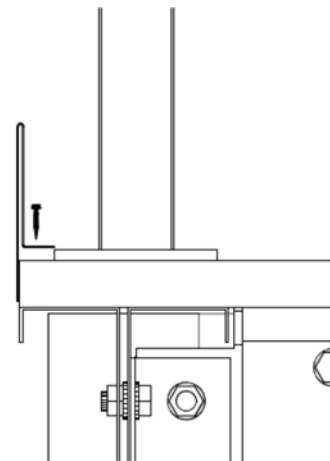
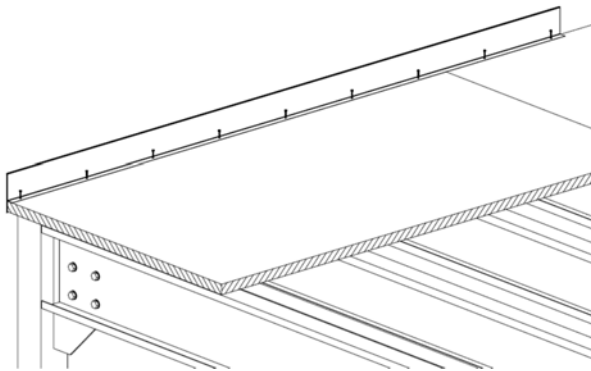
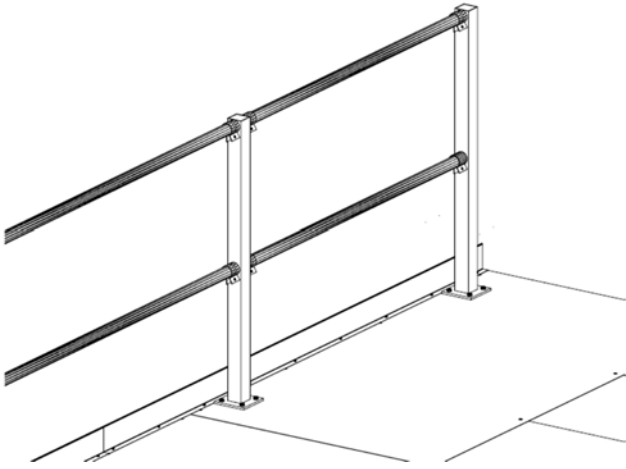



			
4 x	4 x	4 x	
ISO 4017 / 4032	ISO 4017 / 4032	ISO 7089	
M12 x 35	M12	Ø 13	15 Nm

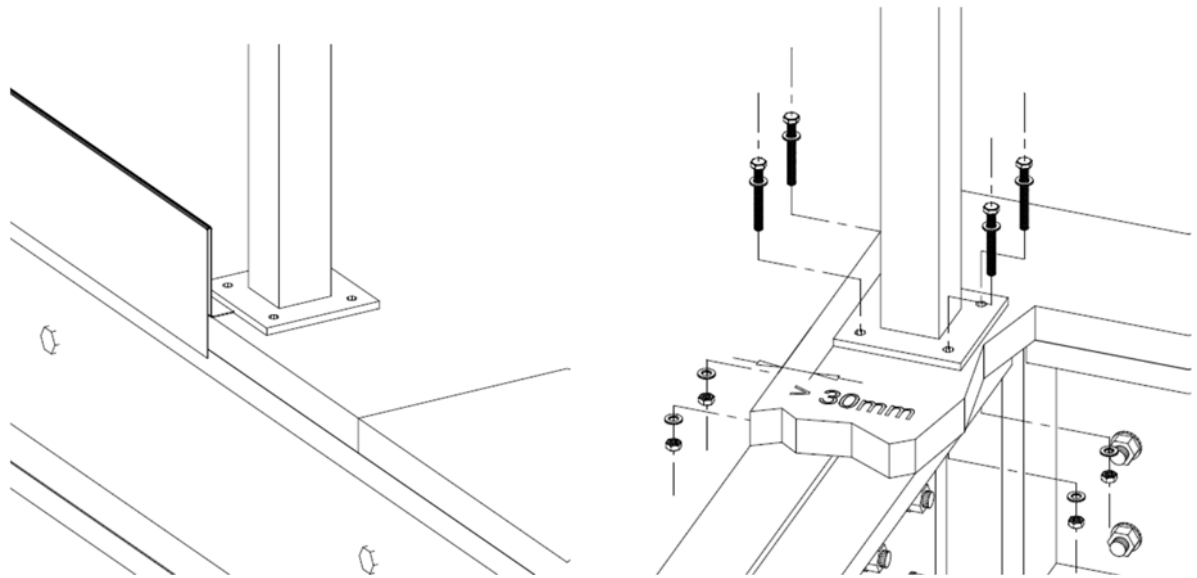






		
2 x	2 x	
ETA 99/0011	Keilscheibe 6917	
M 12 x 110	D 13 mm feuerverzinkt	45 Nm

Montage Fußleiste / Geländer

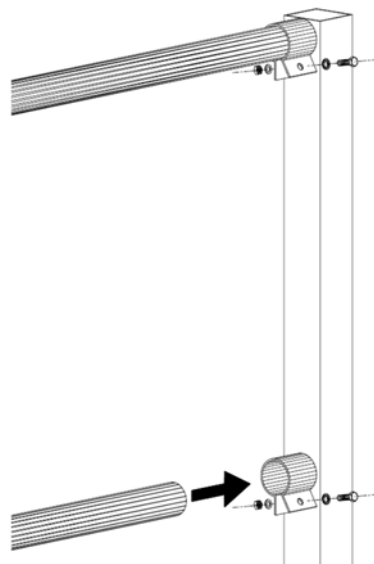






9 x	
Plattenschraube Panhead	
4,5 x 25/22,0 – ASSY 3.0	



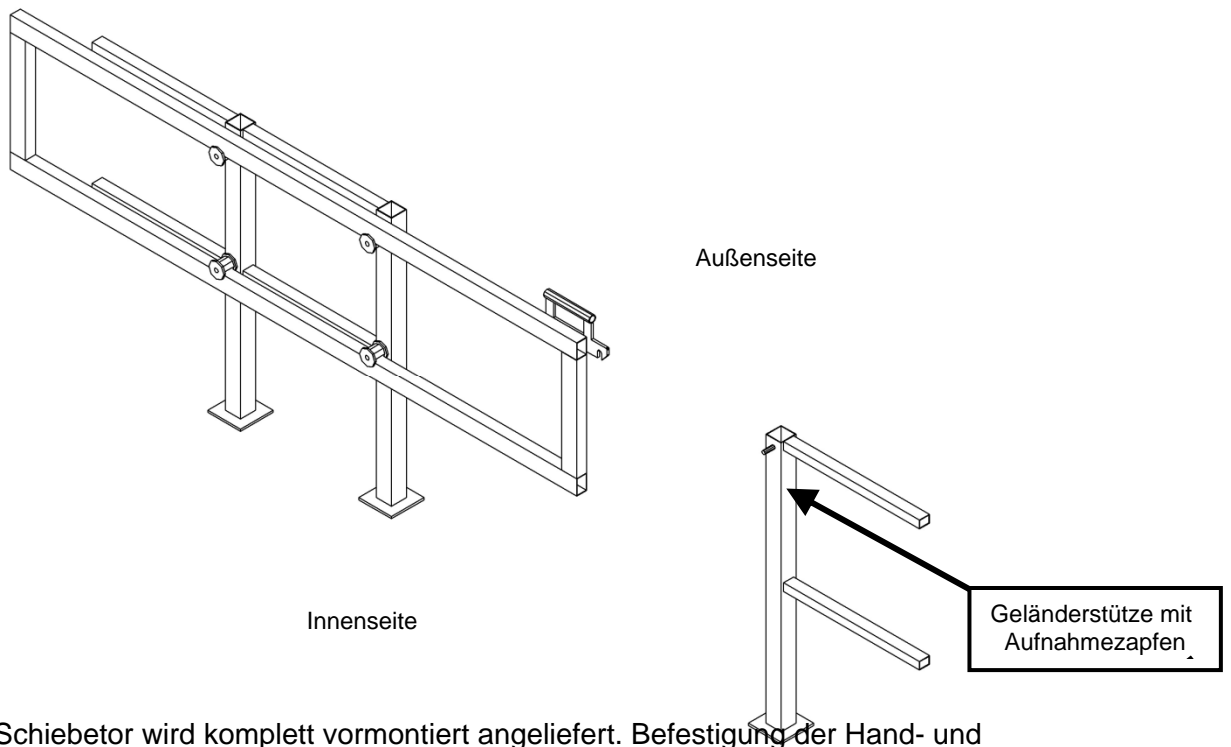
			
4 x	4 x	8 x	
ISO 4017	ISO 4032	ISO 7090	
M8 x 70	M8	Ø 8,4	15 Nm

Befestigung Hand-/Knielauf



			
2 x	2 x	4 x	
ISO 4017	ISO 4032	ISO 7090	
M8 x 30	M8	Ø 8,4	15 Nm

Montage Schiebeter



Das Schiebeter wird komplett vormontiert angeliefert. Befestigung der Hand- und Knieläufe wie unter Punkt Befestigung Geländer.